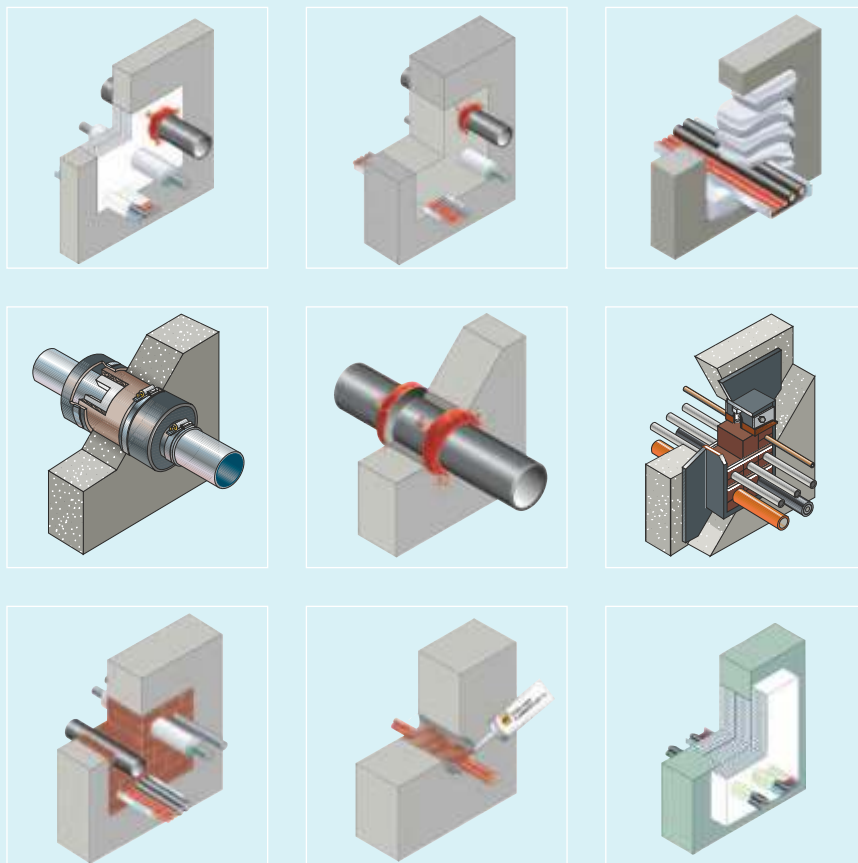


STRUČNJACI U
PROTU-POŽARNOJ ZAŠTITI
I ZAŠTITI OKOLIŠA

svt

PYRO-SAFE Pregradni-Sistemi



Preko 35 godina iskustva

u protu-požarnoj tehnologiji

i tehnologiji zaštite okoliša

od 2008. u Hrvatskoj

PYRO-SAFE

Pregradni-Sistemi

Nezaštićeni zidni i podnih otvori su najosjetljivije slabe točke u području pasivne zaštite od požara. Vatra, dim, otrovni i korozivni plinovi prošire se i na ostala područja od požara u roku od nekoliko sekundi.

Posebno otvori u stropovima, opasnost od dimnjak efekta enormno povećava rizik od širenja vatre.

Molimo pogledajte sljedeće stranice za dodatne informacije o različitim PYRO-SAFE sustavima pregrada u ponudi SVT-a.

PYRO-SAFE pregradni sustavi su jednostavni za instalaciju i mogu biti lako opremljeni.

Ovisno o njihovom certifikatu, PYRO-SAFE pregradni sustavi su pogodni za kablove ili cijevi ili kombinaciju oboje. PYRO-SAFE pregradni sustavi su visoko kvalitetni sustavi koji se mogu koristiti u mnogim područjima izgradnje. Oni su obično pogodni za vertikalne, kao i horizontalne otvore svih vrsta.

SVT nudi različite PYRO-SAFE sisteme za posebne zahtjeve, kao što su fleksibilnost potrebna za otvaranje cijevi ili aktivno rezanje vertikalnih vodova u slučaju požara ili čak isključivanje elektromagnetskog polja.

SVT također nudi rješenja za zatvaranje otvora oko vatro-zaštitnog poklopca za ventilacijske kanale.

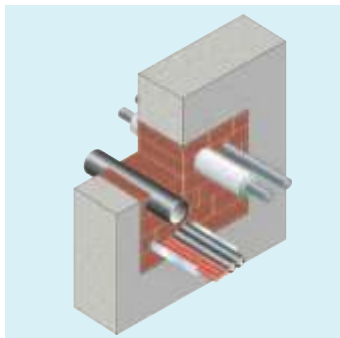
U mnogim slučajevima, zatvaranje spojeva je zanemareno ili nije obavljeno pravilno. Međutim, brtve za zajedničke spojne točke od velikog su značaja za klasifikaciju zaštitnih zidova od požara, jer je to jedini način da istinski spriječi širenje vatre i dima kroz spojeve.

SVT nudi sustav koji udovoljava svim zahtjevima za pasivnu zaštitu od požara. Sustav je fleksibilan i može lako biti pričvršćen, čak i ako je površina zgloba i zgrada neujednačena.

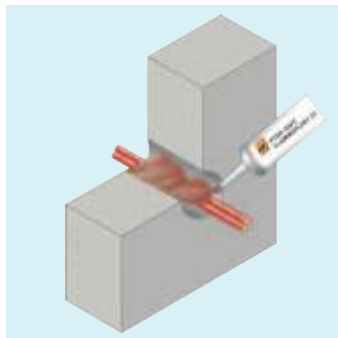
Za proizvodnju i ugradnju svih sustava i dijelova zgrada treba uzeti u obzir službenu dokumentaciju, nacionalne norme, pravila i propise.

SADRŽAJ

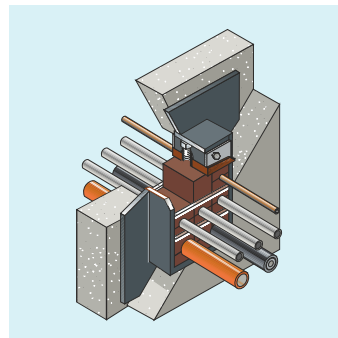
Naslov	Stranica
PYRO-SAFE Univerzalna pregrada / COMBI	
PYRO-SAFE Flamotect Pregrada COMBI	3
PYRO-SAFE Universal-V	4
PYRO-SAFE Universal-ONE	5
PYRO-SAFE Kombinirani sistem panel brtvi	6
PYRO-SAFE Malter pregrada / COMBI	7
PYRO-SAFE Vreća	8
PYRO-SAFE Comp, PYRO-SAFE Ferm za čelične cijevi	9
PYRO-SAFE COMBI R90 za čelične cijevi	10
Cijevni rukavci za plastične zapaljive cijevi	11
PYRO-SAFE Cable Modular System (CMS).	12
PYRO-SAFE EM-SAFE	13
PYRO-SAFE C1-Pregrada S90	14
PYRO-SAFE C2-Pregrada S90	15
PYRO-SAFE Blok pregrada COMBI S90.	16
PYRO-SAFE Blok pregrada COMBI 170 S90	17
PYRO-SAFE Blok pregrada 120 S90.	18
PYRO-SAFE Čep S30/S60/S90	19
PYRO-SAFE Kableske kutije S30/S60/S90	20
PYRO-SAFE PowerCut	21
PYRO-SAFE Joint Sealings.	22
Malter brtva za vatro-zaštitne poklopce	23



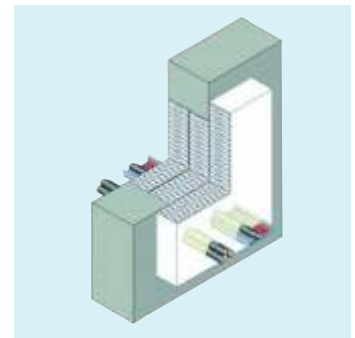
PYRO-SAFE Steinschott COMBI S90
PYRO-SAFE Block Bulkhead COMBI S90



PYRO-SAFE C1-Schott S90
PYRO-SAFE C1 Bulkhead S90



PYRO-SAFE Kabel-Modul-System
PYRO-SAFE Cable Modular System



PYRO-SAFE Universal-V
PYRO-SAFE Universal-V

PYRO-SAFE Univerzalna pregrada / Univerzalna pregrada COMBI

PYRO-SAFE Flammotect pregrada COMBI

PYRO-SAFE Universal i Flammotect pregradni sustavi su visoko kvalitetni sustavi koji se mogu koristiti u mnogim područjima izgradnje.

Sprječavaju širenje požara, dima, otrovnih i korozivnih plinova. Njihove glavne komponente su ploče od mineralnih vlakana (talište 1000 °C) i zaštitni premazi sa posebnom postojanošću na vatru.



PYRO-SAFE Univerzalna pregrada COMBI S90 kao stropna panelska brtva

► Ova panel brtva testirana je 90 minuta prema njemačkom standardu DIBt br. Z-19.15-21, do 30 minuta prema DIBt br. Z-19.15-1072, i do 240 minuta, u skladu s međunarodnim standardima. Pregrade su obložene nezapaljivim premazom PYRO-SAFE FLAMMOPLAST KS 1, koji reagira na vatru ili intenzivne topline stvaranjem izolacijske pjene koja štiti površinu pregrade od izravnog plamena.

► PYRO-SAFE COMBI Flammotect particija S90 (DIBt dozvola br. Z-19.15-1334, trajanje testiranja od 90 minuta) je panel brtva od mineralnih vlakana s ablativ premazom primjenjivim za sve vrste kablova, kabelskih snopova i kanalića kao i zapaljivih i negorivih cijevi, prolazom kroz samo jedan otvor. Može biti instaliran u vatrozidove i stropove. Ova pregrada je prekrivena ablativ premazom PYRO-SAFE-FLAMMOTECT, koji reagira na vatru ili intenzivnu toplinu stvaranjem pjenaste endotermne barijere koja štiti površinu od termičkog utjecaja. Ablativ premaz je specijalno razvijen za područje s visokom vlagom zraka i vlažnim prostorima, te je stoga, PYRO-SAFE COMBI S90 Flammotect pregrada pogodna za unutarnju i vanjsku uporabu.

► Za kabelske prolaze, SVT nudi PYRO-SAFE Univerzalne pregrade (S90/S30), te za kombinirano postavljanje kabela, zapaljivih i negorivih cijevi: PYRO-SAFE Universal pregrada COMBI S90 i PYROSAFE Flammotect pregrada COMBI S90. PYRO-SAFE Universal pregrada COMBI S90 je panel brtva napravljena od mineralnih vlakana s dodatnim protupožarnim zaštitnim slojem prilagodljivim za sve vrste

Dimenzije/ Prolazi		Pregradni Sistem				
		PYRO-SAFE Univerzalna Pregrada 30 Z-19.15-1072/ S90	PYRO-SAFE Univerzalna Pregrada Z-19.15-21/ S90	PYRO-SAFE Univerzalna** Pregrada COMBI S90 Z-19.15-1276/ S90	PYRO-SAFE Flammotect** Pregrada COMBI S90 Z-19.15-1334/ S90	
Dimenzije pregrade		Zid Strop	1.2 x 0.8 m -	1.0 x 2.5 m 1.0 x °	2.0 x 1.2 m 1.25 x °	2.0 x 1.2 m 1.25 x °
Debljina pregrade		Zid Strop	≥ 60 mm -	≥ 125 mm ≥ 175 mm	≥ 100 mm ≥ 150 mm	≥ 100 mm ≥ 150 mm
Potrebna debljina zida zgrade	Cigla	Zid	≥ 100 mm	≥ 100 mm	≥ 100 mm	≥ 100 mm
	Beton	Zid Strop	≥ 80 mm -	≥ 100 mm ≥ 175 mm	≥ 100 mm ≥ 150 mm	≥ 100 mm ≥ 150 mm
	Lake Pregrade	Zid	≥ 75 mm	≥ 100 mm	≥ 100 mm	≥ 100 mm
Prolazi za kablove i cijevi	Kablovi		Ø neograničen	Ø neograničen	Ø neograničen	Ø neograničen
	Kabelski snopovi		da			
	Zapaljive plastične cijevi		ne	ne	Ø ≤ 160.0 mm obložene cijevi	Ø ≤ 160.0 mm obložene cijevi
	Nezapaljive čelične cijevi od stainless čelika, lijevanog željeza, bakra		ne	ne	Ø ≤ 159.0 mm (t=2.0-14.2 mm) Bakar Ø ≤ 88.9 mm sa oblogom od mineralne vune	
	Kabelski nosači načinjeni od čelika, plastike, aluminioma		da	da	da	da
Naknadna prilagodba			da	da	da	

*) Instalacija cijevnih obloga FEUSILIT BM III ili PYRO-SAFE za zapaljive cijevi.

**) Uvedeno za instalaciju u Trimo zidovima „FTV 100“ za pregrade dimenzija od 0.6 x 1.0 m (W x H).

PYRO-SAFE Universal-V

Neispravne instalacije otvorene su slabe točke strukturne zaštite od požara. Vatra i dim mogu proći neispravnim kabelom kroz otvore u zidovima i stropovima te brzo proširiti i na susjedna područja u roku od sekunde.

Brtvljenje teško pristupačnih otvora često uzrokuje probleme. Iz tog razloga, SVT je razvila kabelsku panel brtvu PYRO-SAFE Universal-V, učinkovitu, ekonomičnu pregradu od mineralnih vlakana koja se može instalirati sa samo jedne strane otvora.

Pregradni Sustav testiran je uspješno u skladu s DIN EN 1366-3 (zid) i DIN 4102-9 (zidni i stropni), njegova otpornost na plamen je = 90 minuta.

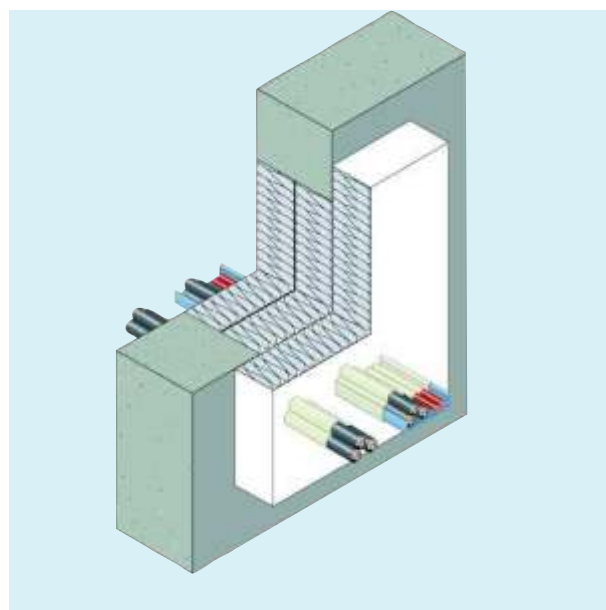
Za kabelske instalacije u skladu s DIN, pregrada je načinjena u 3 sloja (3 x 50 mm ploče od mineralnih vlakana) i dodatno prevučena s PYRO-SAFE FLAMMOPLASTKS1. Na dostupnoj strani, kablovi moraju biti obloženi s PYRO-SAFE FLAMMOPLASTKS1.

Za kabelske instalacije u skladu s europskim standardima, obavezna je 4-slojna izvedba (4 x 50 mm).

Kod stropne pregrade, sustav je testiran uspješno s električnim instalacijskim cijevima od čelika i plastike (prolazima sa ili bez kabela). Također je moguća i montaža sustava u lakim pregradnim zidovima.

Ovaj je sustav dodatno poboljšán: U prethodnim sustavima, ploča je morala biti pričvršćena pomoću složenih konstrukcijskih okvira. U ovom sustavu, međutim, pregradni paneli slojevito prijanjaju jedna s drugom putem posebnih vijčanih elemenata.

Odobreno (04-2007)!



3-slojna pregrada u skladu sa DIN



PYRO-SAFE Universal-V

	PYRO-SAFE Universal-V usklađeno sa DIN 4102-9	usklađeno sa EN 1366-3
Dimenzije pregrade zidovi, pregradni zidovi stropovi	1050 x 800 mm 1050 x 1300 mm	1050 x 800 mm 1050 x 1300 mm
Debljina pregrade zidova, pregradnih zidova stropova	150 mm 150 mm	200 mm 150 mm
Debljina zida (masivni, laki pregradni zidovi)	100 mm	100 mm
Debljina stropa	150 mm	150 mm
Kablovi svih vrsta	da	da
Kabelski snopovi	da	da
Kabelske noseće konstrukcije	da	da
Elektro instalacijski vodiči zidovi, pregradni zidovi stropovi	ne Ø ≤ 63.0 mm	ne Ø ≤ 63.0 mm
Naknadna prilagodba	da	da

PYRO-SAFE Universal-ONE

Cijevi električnih instalacija i visoko frekventni radiodifuzni kablovi obično se spominju u sustavu certifikata samo ukoliko su izuzeti od korištenja u pregradama.

SVT je razvio novi sustav u kojem se panel električnih instalacijskih cijevi (DIN EN 50086) i visoko frekventni radiodifuzni kablovi mogu učinkovito zatvoriti:

PYRO-SAFE Universal-ONE (pregradna ploča od mineralnih vlakana i zaštitni premaz)

Sustav je uspješno testiran u skladu sa DIN 4102-9 i DIN EN 1366-3 (nacr) kao zidni i stropni panel s vremenskom otpornošću na požar veći od 90 minuta prema njemačkoj licenci DIBt Nema Z-19, 15-1.806.

PYRO-SAFE Universal-ONE se uglavnom sastoji od jedne ploče mineralnih vlakana debljine od = 80 mm, plus premaz sa zaštitnom bojom.

Električne instalacijske cijevi (sa ili bez umetnutih kablova) uspješno su testirane sa standardnim promjerima od 16,0 do 63,0 mm. One su prolazile kroz brtvu s premazom od mineralnih vlakana ili ljuske. Za stropne prolaze, moguće su dodatne mjere, uključujući uporabu posebnog premaza ispod obujmice ili kućište.

Visoko frekventni radiodifuzni kablovi uspješno su testirani s promjerima do 61,4 mm (zidni prolaz) do 14,3 mm (stropni prolaz). Oni su također vodili kroz panel brtvu s premazom od mineralnih vlakana ili

PYRO-SAFE Universal-ONE	
Dimenzije pregrade zid, pregradni zid strop	<=1.0 m x 1.05 m <= 1.3 m
Debljina pregrade zid, pregradni zid strop	80 mm
debljina zida (masivni, laki pregradni zid) debljina stropa	≥ 100 mm ≥ 125 mm
Kablovi svih vrsta	da
Kabelski snopovi	da
Kabelske nosive konstrukcije	da
Naknadna prilagodba	da

Cijevne brtve električnih instalacija načinjene od čelika u skladu sa DIN EN 50086

Upotreba	Vanjski promjer elektro instalacijskih cijevi [mm]	Debljina izolacije [mm]	Dužina obiju strana pregrade [mm]
Zid	16.0 – 25.0	≥1 x 30	≥250
	32.0 – 63.0	≥1 x 30	≥500
Strop	16.0 – 25.0	≥1 x 30	≥250
	32.0 – 63.0	≥1 x 30	≥500

Cijevne brtve električnih instalacija načinjene od plastike u skladu sa DIN EN 50086

Upotreba	Vanjski promjer elektro instalacijskih cijevi [mm]	Debljina izolacije [mm]	Dužina obiju strana pregrade [mm]
Zid	16.0 – 25.0	≥1 x 20	≥250
	32.0 – 63.0	≥1 x 30	≥250
Strop	16.0 – 25.0	≥1 x 20	≥250
	32.0 – 63.0	≥1 x 30	≥250

Brtve visoko frekventnog radio difuznog kabla („HELIFLEX, Type HCA-J“)

Upotreba	Vanjski promjer VF radiodifuznog kabla [mm]	Debljina izolacije [mm]	Dužina obiju strana pregrade [mm]
Zid	" 61.4	1 x 30	≥860
Strop	" 14,3	1 x 30	ukupna kabelska dužina

Rezultati ispitivanja se mogu prenijeti na sljedeće kablove ili u kombinaciji pregradnih sustava SVT, testirano sa S90 prema DIN 4102-9:

- ▶ PYRO-SAFE Univerzalna pregrada COMBI S90 (Z-19.15-1276)
- ▶ PYRO-SAFE Univerzalna pregrada (Z-19.15-21) i
- ▶ PYRO-SAFE Flammotect pregrada COMBI S90 (Z-19.15-1334).

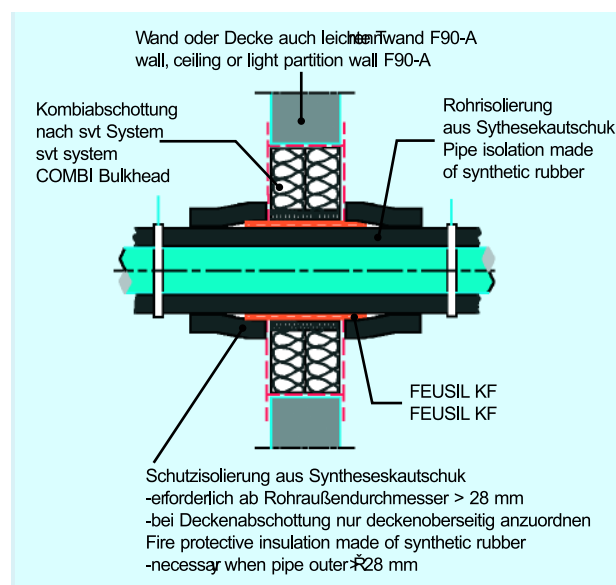
PYRO-SAFE Kombinirani sistemi panel brtvi uvedeni za uporabu s aditivom za hlađenje cijevi sa zapaljivom izolacijom od sintetičke gume

Cijev s izolacijom od sintetičke gume mora biti omotana s posebnom zaštitnom folijom koja se pjeni u slučaju požara. Otvor je zabrtvljen koristeći dobro provjeren SVT PYRO-SAFE sustav s mineralnim vlaknima i nezapaljivom prevlakom plus dodatnom zaštitnom cijevi izvan pregrade. Uz ovaj sustav brtvljenja, sada je moguće zaptivati vrlo velike cijevi (čelik, lijevano željezo i cijevi od nehrđajućeg čelika s vanjskim promjerima do 219,1 mm kao i bakrene cijevi do vanjskog promjera od 88,9 mm, svaki sa sintetičkom gumenom izolacijom debljine od 9 do 96 mm).

Ovaj protupožarni sustav može se koristiti za postojeće SVT pregradne sustave PYRO-SAFE Univerzalna pregrada COMBI S90 (Z-19,15-1.276), PYRO-SAFE Mort pregrada S90 (Z-19,15-1.286) i PYRO-SAFE Flamotect pregrada COMBI S90 (Z-19,15-1.334), nakon izmjena i dopuna relevantnih suglasnosti koje se izdaju od strane vlasti za vršenje građevinskog nadzora.

Ova konstrukcija je prilagođena kao izdanje Test Reporta kao novog SVT panel sustava brtvljenja PYRO-SAFE COMBI NBR-SKB, vatrootpornosti kategorije R90, R60 i R30.

Sustav ubuduće može biti korišten (odobrenja moraju biti dobivena za svaki pojedinačni slučaj do sticanja općeg odobrenja). Očekuje se skoro dobivanje i DIBt odobrenja (kao i po 04-2007).



PYRO-SAFE Kombinirani sistem panel brtvi

Materijal za cijevi	Vanjski promjer cijevi d[mm]	Zidna debljina cijevi	Debljina cijevne izolacije načinjene od sintetičke gume* [mm]	Nezapaljiv mat „FEUSIL KF“ 1.2 mm debljine x 250 mm širine)	Vatro-zaštitna izolacija načinjena od sintetičke gume* s obje strane T x L [mm]
bakrene cijevi obložene sa pratećim kabelom, e.g. za takozvani odvojeni-sistem zračnog hlađenja	2 bakrene cijevi: ≥ 6.0 " 15.0	≥ 0.8	6 – 96	da	–
bakar, željezo, staines čelik, lijevano željezo	≥ 15.0 " 28.0	≥ 1.0	6 – 96	da	–
bakar, željezo, staines čelik, lijevano željezo	> 28.0 " 54.0	≥ 1.5 " 14.2	9 – 96	da	19 x 300
bakar, željezo, staines čelik, lijevano željezo	> 54.0 " 88.9	≥ 2.0 " 14.2	9 – 96	da	19 x 400
čelik, staines čelik, lijevano željezo	> 88.9 " 114.3	≥ 3.6 " 14.2	9 – 96	da	19 x 300
čelik, staines čelik, lijevano željezo	> 114.3 " 160.0	≥ 5.0 " 14.2	9 – 96	da	25 x 400
čelik, staines čelik, lijevano željezo	> 160.0 " 219.1	≥ 6.3 " 14.2	9 – 96	da	32 x 500

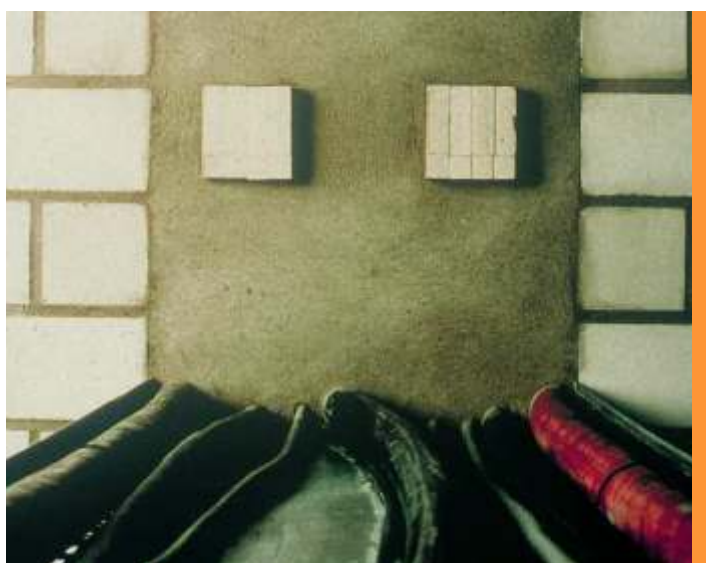
* Sintetička guma kvalitete usklađene sa primjenom, potvrđeno u svt-u.

PYRO-SAFE Malter pregrada S120

PYRO-SAFE Malter pregrada COMBI S90

PYRO-SAFE Mort Pregrade su hidraulički postavljeni lagani cementni protupožarni proizvodi. Oni su dokazano otporni na starenje, vlagu i vodu iz protupožarnih sustava. Te pregrade su nepropusne za vatru i dim, i održavaju integritet odjeljenja.

PYRO-SAFE Mort Pregrade su dostupne za kableske panele i ne-gorive cijevi.



Primjer PYRO-SAFE Mort Pregrade S120 s klinovima za naknadno dodavanje kablova i / ili cijevi

- ▶ PYRO-SAFE Mort pregrada COMBI S90 omogućuje montažu kabela, kableskih spojnica, konzola, kao i zapaljivih i negorivih cijevi prolaskom kroz samo jedan panel.

AF-Armaflex, SH-Armaflex i Foamglas +) za izolaciju cijevi od gorenja.

Ovaj sustav, uz ocjenu otpornosti na požar od 90 minuta prema njemačkoj DIBT dozvoli br. Z-19,15-1.286 i različitim ocjenama u skladu s međunarodnim standardima, može biti instaliran u protupožarne zidove i stropove. Naknadna podešavanja se laka korištenjem "pre-cut" klinova.

PYRO-SAFE Mort pregrada S120 je testirana u plamenu uz trajanje 120 minuta prema njemačkoj DIBT licenci br. Z-19,15-394 i ocjenjena u skladu s međunarodnim standardima.

PYRO-SAFE Mort pregrada može biti instalirana u vatrootpornim zidovima i stropovima.

Zidna pregrada

		Malter pregrada COMBI S90 Z-19.15-1286/ S90	Malter pregrada 120 Z-19.15-394/ S120
Potrebne dimenzije građevine	Dimenzije pregrade	2.0 x 1.0 m	3.5 x 1.5 m
	Debljina pregrade	≥ 150 mm	≥ 240 mm
	Debljina zida (cigla, beton)	≥ 100 mm	≥ 240 mm
Kabelski i cijevni prolazi	Kabeli	Ø neograničen	Ø neograničen
	Kabelski snopovi	da	ne
	Zapaljive cijevi napravljene od plastike	Ø ≤ 160 mm (sa cijevnim oblogama)	ne
	Nezapaljive cijevi načinjene od čelika, stainless čelika, ljevanog željeza, bakra	Ø ≤ 159 mm (t=2.0-14.2 mm) bakar Ø ≤ 88.9mm svaki sa oblogama od mineralnih vlakana	ne
	Kabelske noseće konstrukcije od čelika, plastike, aluminiroma	da	da
	Naknadna prilagodba	da	da

Stropna pregrada

		Malter pregrada COMBI S90 Z-19.15-1286/ S90	Malter pregrada 120 Z-19.15-394/ S120
Potrebne dimenzije građevine		1.0 m x oo	0.7 m x oo
	Debljina pregrade	≥ 150 mm	≥ 240 mm
	Debljina zida (cigla, beton)	≥ 150 mm	≥ 200 mm
Kabelski i cijevni prolazi	Kabeli	Ø neograničen	Ø neograničen
	Kabelski snopovi	da	ne
	Zapaljive cijevi napravljene od plastike	Ø ≤ 160 mm (sa cijevnim oblogama)	ne
	Nezapaljive cijevi načinjene od čelika, stainless čelika, ljevanog željeza, bakra	Ø ≤ 159 mm (t=2.0-14.2 mm) bakar Ø ≤ 88.9mm svaki sa oblogama od mineralnih vlakana	ne
	Kabelske noseće konstrukcije od čelika, plastike, aluminiroma	da	da
	Naknadna prilagodba	da	da

PYRO-SAFE Vreća

Opasnost od požara za vrijeme faze izgradnje moderne zgrade puno je veći nego nakon njenog završetka.

Požari u samoj unutrašnjosti zgrade (ili prilikom rekonstrukcije) može uzrokovati znatne troškove, zbog toga što obično kabelski paneli ili cijevi nisu zatvoreni, ili zbog neodgovarajućeg brtvljenja.

PYRO-SAFE vreća se može koristiti kao privremena brtva kako bi se spriječilo širenje vatre i dima u ljusci građevine.



PYRO-SAFE vreće sa FLAMMOPLAST KS 3

Dimenzije pregrade:

Laki pregradni zid	1.06 m x 1.50 m
Masivni Zid	1.06 m x 1.50 m
Masivni Strop	0.60 m x °

Dimenzije vreće^{*)}(Dubina x Širina x Debljina):

Veličina 1:	300 x 200 x 40 mm
Veličina 2:	300 x 200 x 100 mm

^{*)} PYRO-SAFE vreća, Tipa A

Upotreba kao Panel brtva tijekom gradnje

▶ Zidni ili stropni panel lako će biti zapečaćen sa protupožarnim pregradama PYRO-SAFE vreće. U svrhu uvođenja kabela, lako uklonite vreće i naknadno ih ponovo vratite.

Kabel pregrada PYRO-SAFE Vreća omogućuju brzu i jednostavnu preinaku. Vreće su vrlo elastične i lako se instaliraju. One sprječavaju širenje požara, a time i kašnjenje u izgradnji.

Upotreba kao stalna pregrada

▶ Sustav PYRO-SAFE Vreća također je odobren kao stalni S90 pregradni sustav u skladu s njemačkom DIBt licencom br. Z-19,15-819. Tako sprječavamo širenje požara i dima za najmanje 90 minuta.

Vi možete instalirati PYRO-SAFE sustav Vreće u masivne zidove, kao i pregradne zidove. PYRO-SAFE Vreća je kvalitetna panel brtva fleksibilna kod uporabe.

▶ Vreće su različite veličine, vrlo elastične, i stoga su jednostavne u prilagodbi obliku kabela i kableske police.

Praznine između kabela moraju biti popunjene s protupožarnom zaštitom PYRO-SAFE FLAMMOPLAST KS 3 ili PYRO-SAFE trake.

PYRO-SAFE FLAMMOPLAST KS 3 je na bazi vode, vatro zaštitno punilo za zatvaranje praznine i spojeva za zaštitu od požara.

▶ Odobren je za upotrebu od strane njemačkog DIBt s licencom br. Z-19,11-390.

PYRO-SAFE FLAMMOPLAST KS 3 se prodaje u 12,5 kg kantama kao i 310 ml patronama. Primjenjuje se u sredini pregrade duže od 160 mm.

U stropnoj pregradi, PYRO-SAFE Vreća treba biti osigurana protiv pada korištenjem čeličnih rešetaka. Prema licenci, PYRO-SAFE Vreća mora biti osigurana protiv krađe pomoću žičane mreže.

Panel brtva za čelične cijevi PYRO-SAFE Comp / PYRO-SAFE Ferm

Vibracije, toplinska kretanja i ekspanzije treba uzeti u obzir pri planiranju panela brtvi za čelične cijevi kako bi se spriječio gubitak integriteta zidova i stropova u slučaju požara.

Fleksibilan i elastičan panel za čelične cijevi PYROSAFE Comp i PYRO-SAFE Ferm olakšava apsorpciju pokreta i proširenje cijevi, i sprječava širenje požara, plina, vode, i dima.

Sustavi PYRO-SAFE Comp i PYRO-SAFE Ferm su odobreni od strane njemačkog DIBt s certifikat br. P-3577/5778 temeljene na DIN 4102 / 11. Ocijenjeni su ocjenom otpornosti na požar R90 (90 minuta / PYRO-SAFE FERM) i R120 (120 minuta / PYRO-SAFE COMP). Dakle, sprječavaju prolaz požara i dima za 90 ili 120 minuta.

Oba sustava imaju otpornost na pritisak i starenje. Imaju visoka svojstva dekontaminacije. Nisu potrebni pripremni koraci kod zgrada u izgradnji.

PYRO-SAFE Comp i PYRO-SAFE Ferm se jednostavno instaliraju u zidu i stropu. Ne zahtijevaju dodatne izolacije.

SVT sustav PYRO-SAFE Comp se uglavnom sastoji od posebnog silikonskog ovoja kao kompenzatora zaštite od požara na obje strane prodora. PYRO-SAFE Comp je pogodan za slučajeve gdje srednji do visoki pokreti cijevi moraju biti apsorbirani.

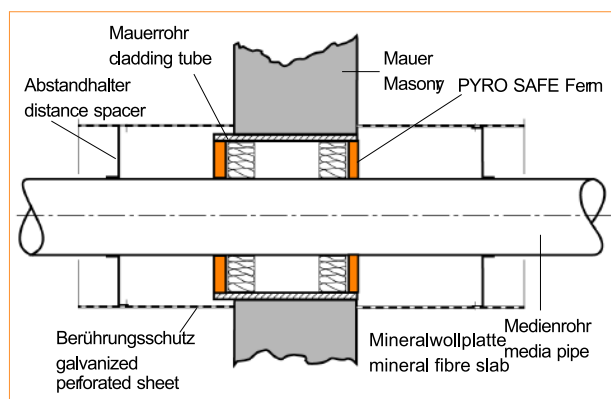
Fleksibilna panel brtva za višenamjenske cijevi PYRO-SAFE Ferm se uglavnom sastoji od dvije ploče mineralnih vlakana visokih performansi (protupožarne komponente) silikon ljepila koje se stavlja na površinu panel brtve s obje strane. Ovaj sustav je pogodan za male cijevi s pokretima ispod 10%, aksijalno i bočno



PYRO-SAFE Ferm



PYRO-SAFE Ferm



P-3577/5778	OD Provodne cijevi (Vanjski diameter) [mm]	Razina vatro-otpornost acc. to DIN 4102-11	Mjera galvanske perforirane čelije Ø [mm] dužina[mm]	
PYRO-SAFE Comp	" 108.0	R90/R120	---	---
	> 108.0 to "406.4	R90	≥ 2 x Ø OD cijevi	≥ 2 x Ø OD cijevi
	> 108.0 to "406.4	R120	≥ 2 x Ø OD cijevi	≥ 2.6 x Ø OD cijevi
PYRO-SAFE Ferm	" 108,0	R90	---	---
	> 108.0 to "406.4	R90	≥ 2 x Ø OD cijevi	≥ 2 x Ø OD cijevi

buduće licence dostupne su na zahtjev

Panel brtva za čelične cijevi PYRO-SAFE COMBI R90

Dužina pregrade i debljina izolacije na temelju cijevnog materijala s njenom otpornosti R90 (vatra do 90 minuta) u zidovima od preko 100 mm, PYRO-SAFE COMBI R90 je SVT standardni panel brtvi u zidovima i stropovima za nesagorive cijevi od bakra, čelika, nehrđajućeg čelika ili lijevanog željeza.

Sustav je odobren za opće namjene s njemačkim odobrenjem broj P-3871/8718-MPA BS razine R90 otpornosti na požar prema DIN 4102-11. Raspon primjene sustava je velik: kao dodatak za brtvljenje cijevnih nosača nezapaljivih materijala, sustav je također odobren za prijevoz zapaljivih tekućina, plinova ili prahova. Nadalje, moguće je koristiti PYRO-SAFE COMBI R90 za zidove i stropove višenamjenskih cijevnih panela.

Osnovna verzija panela cijevnih brtvi sastoji se od zaštitne račvalice izradene od mineralnih vlakana prstena ili školjke na obje strane panela i dovršeno sa cementnom žbukom. Obujmice od mineralnih vlakana mogu proći kroz panel, ili mogu završiti na površini pregrade za dalje podešavanje

Sustav nudi niz dodatnih varijacija (npr. Foamglas izolacija ili limeni prsten za izolaciju). Raspon upotrebe se stalno proširuje. Za više informacija, molimo kontaktirajte SVT ured.

Debljine stropova od preko 150 mm debljine koristeći navlake od mineralnih vlakana ili ljuski.

PYRO-SAFE COMBI R90 sa prstenom ili kućištem od mineralnih vlakna mogu se koristiti sa sljedećim kablovima / kombinirane pregrade SVT:

PYRO-SAFE Univerzalna pregrada COMBI S90 (Z-19,15-1.276), panel ploča od mineralnih vlakana s premazom

PYRO-SAFE Flammotect pregrada COMBI S90 (Z-19,15-1.334), panel ploča od mineralnih vlakana s voodootpornim ablativ premazom

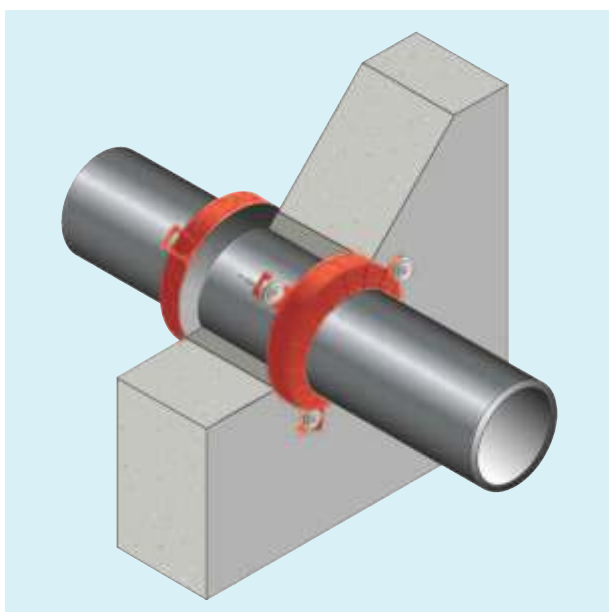


Jednostavna varijacija kombiniranih brtvi

Materijal za cijevi P-3871/8718	Pipe Ø [mm]	Debljina stijenke cijevi [mm]	Dužina izolacije sa obje strane [mm]	Debljina izolacije [mm]
Čelik, Stainles čelik Ijevano željezo	≤ 16	≥ 1.5	300	30
	> 16 ≤ 54	1.5 – 14.2	500	30
	> 54 ≤ 114.3	2.0 – 14.2	500	40
	> 114.3 "159	4.5 – 14.2	500	2 x 30
Bakar	≤ 54	≥ 1.5	500	30
	≤ 88.9	≥ 2.0	700	2 x 30 or 1 x 60

Cijevni rukavci za zapaljive cijevi

Prema građevinskim propisima građevine su podijeljene unutar vatro odjeljaka. Za plastične cijevi, koje vode kroz zapaljivi odjeljak, uveden je sustav cijevnih panela poput FEUSILIT BR-GFL (proizvodi bio BRANDSCHUTZ GmbH) moraju osigurati da u vatrootpornom periodu sačuvaju otpornosti i požar zadrže na odjeljku. Time je spriječeno širenje vatre i dima na ostala prostorije.



FEUSILIT BM III Cijevni rukavci

FEUSILIT BM III Cijevni prstenovi su klasificirani prema općem odobrenju za vršenje građevinskog nadzora DIBt [Njemački institut za graditeljstvo] br. Z-19.17-1414 otpornost na vatru prema klasifikaciji R90 zbog DIN 4102-11 i stoga oni ispunjavaju zahtjeve prema građevinskim propisima.

Odobrenje omogućava panel brtvi za plastične cijevi kanalizaciju cijevi i vodoopskrbnog sustava, vakum cijevi i odvodne cijevi u pregradama, zidovima i čvrstim stropovima Požarne klasifikacije F90.

Plastične cijevi do DN 150, uključujući i vanjski promjer od 160 mm od materijala po DIN 4102-B2 (obično zapaljive) sa stjenkama cijevi promjera od 1,8 mm do 10,0 mm, kao i materijali prema DIN 4102-B1 (vatreni usporivači) sa stjenkama cijevi promjera od 1,8 mm do 11,9 mm su dopuštene. U slučaju panel zida cijevni prsten mora biti instaliran na obje strane zida. U slučaju panela stropa cijevni prsteni moraju biti instalirani na donjoj strani stropa. Panel cijevnih brtvi FEUSILIT BR-GFL čini zvučnu izolaciju cijevi zida / stropa kroz instalaciju mineralne vune presvlakom materijala oko cijevi. Prsten može biti instaliran bez kontakta na cijevi.

* Mineralna vlakna kvalitete: DIN 4102-A2/-A1 talište; 1000 ° C, gustoća = 90 kg/m³.

FEUSILIT BM III Cijevni prstenovi su bez održavanja, otporni na vlagu i starost. Jednostavni su za instalaciju. Proizvodnja službeno kontrolirana.

Ugradnja FEUSILIT BM III Cijevnih prstenova moguća je i naknadno.

Za zajedničke kanale plastičnih cijevi, kablskih vodova, čeličnih i bakrenih cijevi kroz otvore u zidu ili stropu (ovisno o smjeru prostiranja) instalacija FEUSILIT BM III cijevnih prstenova u skladu s SVT sustavom i u kombinaciji sa panelom brtvi se uglavnom uvode od strane konstruktora.

PYRO-SAFE Flammotect pregrada COMBI S90 (Z-19-15-1334) PYRO-SAFE Universal pregrada

TIP	1/55	2/80	3/115	4/130	5/165
Unutarnji Ø rukavca	55	80	115	130	165
Vanjski Ø cijevi	32 – 50	51 – 75	76 – 110	111 – 125	126 – 160
Standardni vanjski Ø	32/40/50	63/75	90/110	125	140/160
Vanjski Ø rukavca	79	116	157	178	225
Visina rukavca	22	22	23	42,5	42,5

PYRO-SAFE Kabelski Modular System (CMS) Za visoko tlako-otporne panel brtve

- ▶ PYRO-SAFE Kabelski Modular System (CMS) osigurava optimalnu zaštitu od pritiska plina, vode ili vatre. kablovi i cijevi promjera između 3 mm i 110 mm, mogu se sigurno voditi kroz zidove, podove i stropove te ih hermetički zatvoriti, čvrsto učvršćeni sidrima za ove sustave, bez upotrebe ikakvog ljepila. Dakle, ekonomska i brza ugradnja novih kablova je olakšana.

Sustav PYRO-SAFE CMS SVT je otporan na pritisak vode do 9 bara, i kratkotrajni šok do 16,5 bara. Npropusan je za plin do 2,5 bara, testiran na "heliju". Sustav je također otporan na udarce klase RK 4.0/40, razred sigurnosti "A". Može se koristiti za javna skloništa.

Kabelski blokovi izrađeni su od posebne vatrootporne, ne-gorive gumene miješavine koja je također vrlo otporna na starenje i toplinske utjecaje. Metalni CMS okviri (kutna verzija) su standardizirane veličine i stoga se također mogu kombinirati u grupe.

Sljedeće standardne veličine za instalaciju veličina prostora:

Veličina 2: 60 mm visine	Svi okviri:
Veličina 4: 120 mm visine	Širina: 120 mm
Veličina 6: 180 mm visine	Dubina: 60 mm
Veličina 8: 240 mm visine	

PYRO-SAFE CMS odobrena je dozvolom od strane njemačkog DIBt. Njegova otpornost na požar je u klasi S30/S90 i, sa različitim konfiguracijama do S120. Pojedini CMS okviri su odobreni za ocjenu otpornosti na požar S30. Odobrenje Njemačkim Licencama (DIBt):

Dokaz Njemačke licence (DIBt):

Z-19.15-57	S120	PYRO-SAFE CMS-U
Z-19.15-154	S90	PYRO-SAFE CMS-B/B
Z-19.15-149	S90	PYRO-SAFE CMS-R/R
Z-19.15-814	S90	PYRO-SAFE CMS-K
Z-19.15-1044	S30	PYRO-SAFE CMS-B

Međunarodno odobrenje na zahtjev

Sustav se može koristiti za zidne i stropne prolaze kablova i cijevi u izgradnji, javnih skloništa, kao i vojnih instalacija. Brošuru s detaljnim podacima o CMS sustav PYROSAFE je dostupan na svim regionalnim podružnicama SVT-a. Osnovne jedinice

sustava čine čelični okviri ili grupe čeličnih okvira sa standardiziranim dimenzijama, koja može biti instalirana prilikom izgradnje (ili kasnije). Svi čelični okviri su zaštićeni od korozije, a mogu biti pocinčani, od nehrđajućeg čelika ili antimagnetskog čelika ili aluminijski.

Različiti okviri mogu se slobodno kombinirati sa tlakootpornim panel brtvama. Vežano uz brtve za zaštitu od požara, molimo da pogledate veličine navedene u sustavu licenci. Razlika postoji između ugrađenih okvira i zavarenih okvira. Oba standardna okvira su dostupna u posebnim veličinama i sa posebnim komponentama i mogu se prekrojiti.

Okviri su također dostupni i za već gotove instalacije kablova i cijevi.

Kabelski blokovi, šuplji blokovi kao i punjene ploče koriste se za popunjavanje okvira. Sidro ploče se koristi za stabiliziranje pojedinih slojeva kabela i blokova. Sidrenim pločama zaključavamo blokove u okvir pritiskom na krajeve. Kabelski blok veličine K15-K60: dva komada kabel bloka. Kabel blok veličine K90-K120: jedan komad kabel bloka.

Kalupi od polystera su dostupni za ugrađivanje ili pricvršćivanje na zid. Oni zamjenjuju konvencionalna drvena pomagala. Preporučuje se navlažiti kabel i blok, kao i sidrenje ploče s SVT-ovim posebnim mazivom kako bi se olakšala ugradnja komada u okvir.



Jednostavni Kabelski Modular System

PYRO-SAFE EM-SAFE

Elektromagnetska zaštita

Kabelski zasloni i zračno postavljene cijevi (prema van i prema unutra), prilikom skupljanja, i preusmjeravanja, zrače elektromagnetske impulse i signale. Oni su, dakle, slaba točka za sve tvrtke koje rade s vrlo osjetljivim električnim ili elektroničkim sustavima, kao što su računala ili sustavi kontrole, radija i televizije, telekomunikacije, medicinska dijagnoza / terapije, elektronika, fizikalna ili kemijska mjerenja i analize, kao i vojna kontrola i komunikacijske tehnologije.

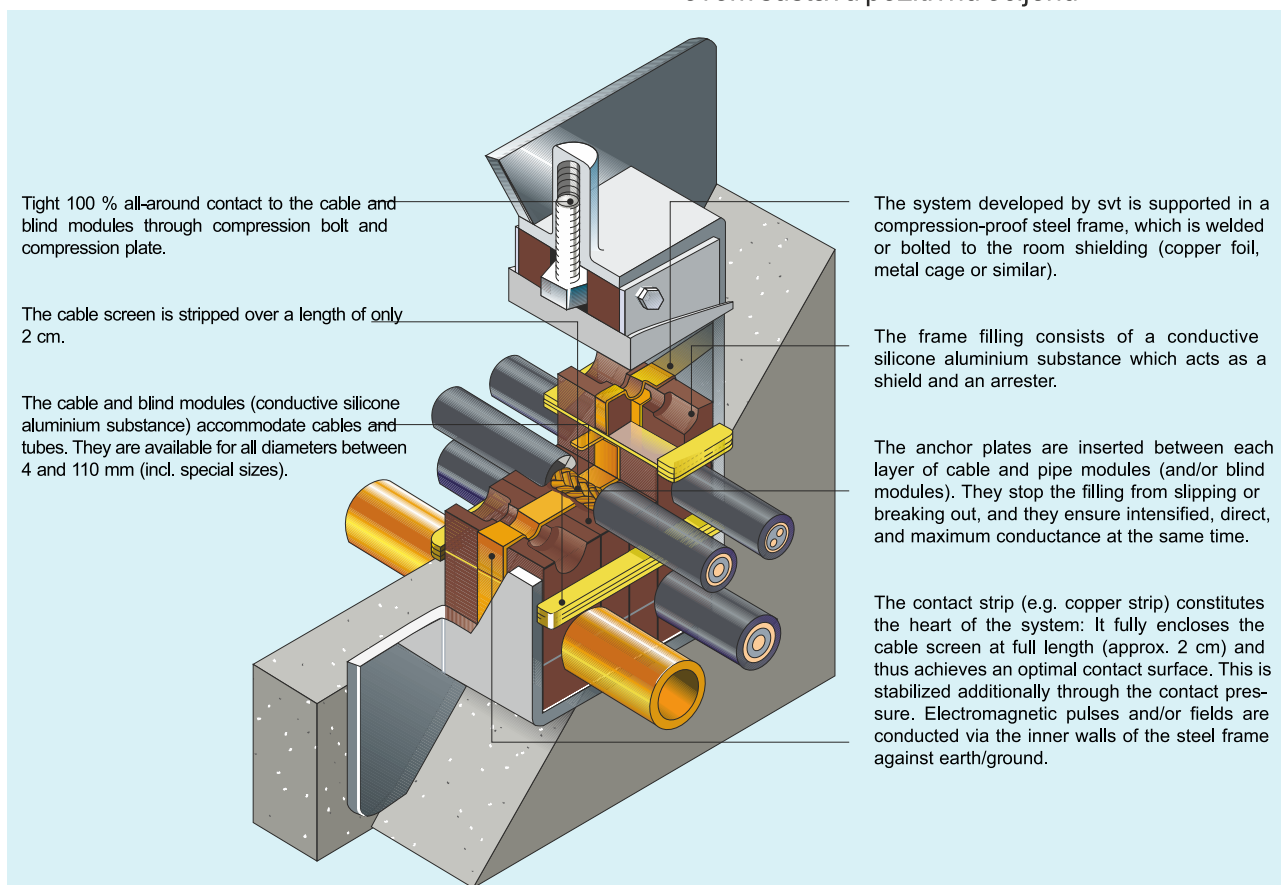
Ugroženim, neodgovarajuće zaštićenim, zračnim kablovima i cijevima može se jednostavno pristupiti s relativno jednostavnom i neprimjetnom tehničkom opremom. Neki od tih pristupa mogu biti nepravilni, a također se mogu nenamjerno ili namjerno koristiti za uznemiravanje osjetljivih uređaja ili sustava. Rezultati mogu biti gubitak podataka ili kolaps sustava koji također može biti uzrokovan viškom napona uslijed ispuštanja npr., kod nuklearnih eksplozija. Osobito u području medicine, takvi signali moraju se izbjegavati.

Kod štitenih soba i dijelova zgrade, rješenje uključuje bakrene folije ili metalne kaveze, ali u svakom od tih rješenja, slabe točke, npr. kabelski prolazi, ostaju nezaštićeni

SVT sustav PYRO-SAFE EM-SAFE pruža optimalnu zaštitu od elektromagnetskih impulsa i signala, i hermeticko brtvljenje kao u primjeru Faradajeva kaveza. Sustav se može podesiti za kabel i cijevi promjera od 4 mm do 110 mm. Posebna varijacija uključuje rješenja otporna na vatru, vodu, i plin. Moguće su i okrugle panel brtve. Kabelski monitori veličine su samo 2 cm, gdje će kontakt traka gotovo u potpunosti elektromagnetske impulse provesti u zemlju putem unutarnjih zidova sustava. Unutarnja provodljivost kabela nije umanjena.

Naknadna ugradnja kablova i cijevi je moguća u bilo koje vrijeme. Čak i cjeloviti sustav može biti lako instaliran nakon već završene izgradnje. Planiranje ove vrste panel brtvi u procesu gradnje dakle, nije potrebno.

Sustav će zadovoljiti i najviša očekivanja, npr. u oblasti vojske. Različite vojne ustanove dale su ovom sustavu pozitivnu ocijenu.



PYRO-SAFE C1 Pregrada S90

Kod štíćenih soba i dijelova zgrade, rješenje uključuje bakrene folije ili metalne kaveze, ali u svakom od tih rješenja, slabe točke, npr. kabelski prolazi, ostaju nezaštićeni.



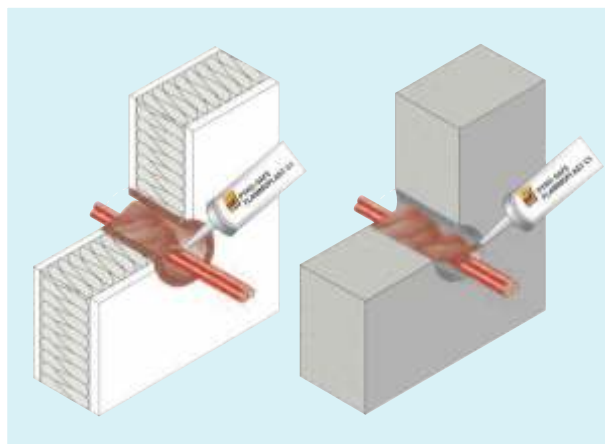
SVT sustav PYRO-SAFE EM-SAFE pruža optimalnu zaštitu od elektromagnetskih impulsa i signala i hermetičko brtvljenje kao u primjeru Faradajeva kaveza. Sustav se može podesiti za kabel i cijevi promjera od 4 mm do 110 mm. Posebna varijacija uključuje rješenja otporna na vatru, vodu, i plin. Moguće su i okrugle panel brtve. Kabelski monitori veličine su samo 2 cm, gdje će kontakt traka gotovo u potpunosti elektromagnetske impulse provesti u zemlju putem unutarnjih zidova sustava. Unutarnja provodljivost kabela nije umanjena.



Naknadna ugradnja kablova i cijevi je moguća u bilo koje vrijeme. Čak i cjeloviti sustav može biti lako instaliran nakon već završene izgradnje. Planiranje ove vrste panel brtvi u procesu gradnje dakle, nije potrebno.



Sustav će zadovoljiti i najviša očekivanja, npr. u oblasti vojske. Različite vojne ustanove dale su ovom sustavu pozitivnu ocjenu.



Dizajn sa cijevima u lakim pregradnim zidovima

Upotreba u masivnim zidovima



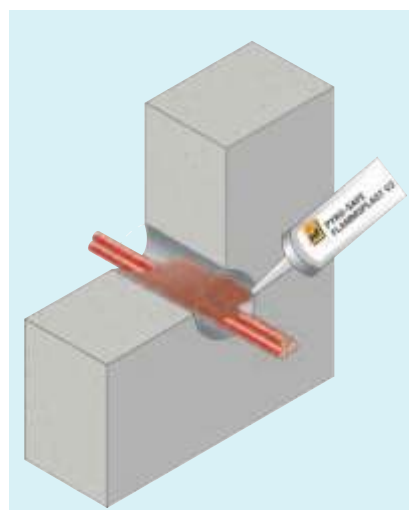
Materijal je dostupan u 310 ml spremnicima. Vatrootpornost klase S90 prema DIN 4102-9

Pregradni Sistem PYRO-SAFE C1 Pregrada S90:		PYRO-SAFE C1 Pregrada S90 (Z-19.15-1691)
Dimenzije pregrade/ Potrebna debljina pregrade	Dimenzije pregrade	max. 80 mm
	Širina brtve za zid	≥ 100 mm (may need formwork)
	Širina brtve za strop	≥ 150 mm
	Debljina zida (masivni) laki pregradni zid Debljina stropa	≥ 100 mm ≥ 150 mm
Prolaz kabela	Kabeli	max. Ø 18 mm
	Naknadna prilagodba	da
Sadržaj spremnika		310 ml

PYRO-SAFE C2-Prgrada S90

- ▶ Druga inovacija u SVT-ovoj ponudi je PYROSAFE C2-pregrada S90 s DIBt odobrenjem br. Z-19.151705, kabelska šanel brtva, koja se sastoji od PYRO-SAFE FLAMMOPLAST C2 fiber-free 2-komponentne pjene. Može se koristiti u prilično velikim otvorima. Uz njegovu uporabu u zidovima (armirani i porozni beton), te u laganim pregradnim zidovima (u suradnji s izolacijom cijevi), pjena se također može koristiti za zaptivanje kablova u stropovima uz otpornost na požar ranga = 90 minuta. Uz ovaj sustav, pojedinačna elektro instalacijska cijev također može biti izolirana (uz laku prilagodbu). Kabel može biti izoliran brzo i učinkovito, sprečavajući širenje požara i dima. Ovaj SVT sustav je brz i jednostavan za korištenje: PYRO-SAFE FLAMMOPLAST C2 (Z-19,11-1.677) se nanosi direktno iz spremnika u otvor zida i odmah se pretvara u pjenu, čiji se volumen povećava pet puta (u vremenu reakcije od 10 sekundi.) . Ovo svojstvo olakšava zapečatiti otvore kojima je teško pristupiti. Nakon samo 30 sekundi, pjena je u čvrstom stanju, a mogu biti odrezani do minimalne debljine instalacije.

PYRO-SAFE C2-pregrada je bez praha i vlakana i ne sadrži otapala ili omekšivace. Pjena je dostupna u 380 ml spremnicima. Uložak se isporučuje uz sve potrebne dodatne opreme. Poseban uložak pištolja mora se naručiti odvojeno i služi za višekratnu upotrebu.



Pregradni sistem PYRO-SAFE C2-Pregrada S90		PYRO-SAFE C2-Pregrada S90 Z-19.15-1705
Dimenzije pregrade/ Potrebne dimenzije građevine	Dimenzije pregrade	max. Ø 200
		max. 200 x 200 mm
Prolazi za kablove i cijevi	Debljina pregrade: za prolaze kablova Ø ≤ 18 mm za prolaze kablova Ø > 18 mm	≥ 150 mm ≥ 200 mm
	Debljina zida (masivni i laki pregradni zid)	≥ 100 mm
	Debljina stropa	≥ 150 mm
	Tipovi kablova	Ø neograničen
	Dodatna podešavanja	da
	Kontrolne cijevi od čelika ili plastike	Ø 15 mm
Električne instalacije sa izolacijom od plastike		Ø 20 mm
	Kabelska noseća konstrukcija	samo u zidnim pregradama
Punjenje spremnika		380 ml
Trajanje spremnika		približno 5 izmjena

PYRO-SAFE

Blok pregrada COMBI S90

- ▶ Novi PYRO-SAFE Blok pregrada COMBI 170 S90 olakšava, sa svojom novom izvedbom, kombinirani prolaz kablova i cijevi kroz pregradu od samo 170 mm debljine.

Ova se pregrada sa ocjenom otpornosti na požar = 90 minuta može koristiti kao privremeno rješenje u fazi izgradnje ili kao trajna pregrada.

Kablovi svih vrsta i promjera, kao i kabelska noseća konstrukcija i negorive cijevi mogu biti vođeni kroz pregrade. PYRO-SAFE Blok pregrada COMBI 170 S90 se sastoji uglavnom od novih elastičnih dijelova oblikovanih u kalupima PYRO-SAFE FLAMMOPLAST Block 170 u kombinaciji s brtvenim spojem PYRO-SAFE FLAMMOPLAST C1. To sprječava vatru i dim u prolasku kroz otvore u slučaju požara.

"Blokovi" se koriste bez otapala i ne sadrže bilo koji omekšivač ili halogene prema DIN VDE 0472-815.

Ovaj sustav se može jednostavno i brzo instalirati, jer nema potrebe za specijalnim alatima. Blokovi



PYRO-SAFE Block Bulkhead COMBI S90

Nakon korištenja kao privremena pregrada, komponento se može ponovno upotrijebiti. Preinake s ovim sustavom također nisu problem.

Kabelska panel brtva rangirana sa S90 acc. DIN 4102-9 DIBt broj Z-19,15-1.751

- ▶ Kombinirani panel brtvi
PYRO-SAFE Blok pregrada COMBI S90:

		PYRO-SAFE Blok pregrada COMBI S90 (Z-19.15-1696)
Dimenzije pregrade/ Potrebne dimenzije	Strop	700 mm x oo
	Zid	700 mm x 1000 mm
	Laki pregradni zid	570 mm x 840 mm
	Debljina pregrade	≥ 200 mm
	Debljina stropa	≥ 150 mm
Instalacija kabela i cijevi	Debljina zida (masivni)	≥ 100 mm
	Laki pregradni zid	≥ 100 mm
	Kablovi svih tipova	Ø neograničen
	Kabelski snop	yes
	Zapaljive plastične cijevi	Ø 110 mm
Instalacija kabela i cijevi	Nezapaljive čelične cijevi, stainles čelik, ljevano željezo	Ø 168.3 mm (≥63.5 mm sa izolacijom od mineralnih vlakana) Ř " 88.9 mm sa AF-/SH-Armaflexinsulation (B1) debljina izolacije 9-31 mm
	bakar	bakar Ø "88.9 mm izolacija od mineralnih vlakana copper Ř "54.0 mm sa AF-/SH-Armaflex izolacijom debljina izolacije 9-31 mm
	Kabelska noseća konstrukcija napravljena od čelika, plastika i alumiuma	da
	Naknadno podešavanje	da

PYRO-SAFE

Blok pregrada COMBI 170 S90



PYRO-SAFE Blok pregrada COMBI 170 S90

Novi PYRO-SAFE Blok pregrada COMBI 170 S90 olakšava, sa svojom novom izvedbom, kombinirani prolaz kablova i cijevi kroz pregradu od samo 170 mm debljine.

- ▶ Ova se pregrada sa ocjenom otpornosti na požar = 90 minuta može koristiti kao privremeno rješenje u fazi izgradnje ili kao trajna pregrada.

Kablovi svih vrsta i promjera, kao i kabelaška noseća konstrukcija i negorive cijevi mogu biti vođeni kroz pregrade. PYRO-SAFE Blok pregrada COMBI 170 S90 se sastoji uglavnom od novih elastičnih dijelova oblikovanih u kalupima PYRO-SAFE FLAMMOPLAST Block 170 u kombinaciji s brtvenim spojem PYRO-SAFE FLAMMOPLAST C1. To sprječava vatru i dim u prolasku kroz otvore u slučaju požara.

"Blokovi" se koriste bez otapala i ne sadrže bilo koji omekšivač ili halogene prema DIN VDE 0472-815.

Ovaj sustav se može jednostavno i brzo instalirati, jer nema potrebe za specijalnim alatima. Blokovi su bez prašine i vlakana. Nakon korištenja kao privremena pregrada, komponento se može ponovno upotrijebiti. Preinake s ovim sustavom također nisu problem.

Kabelaška panel brtva rangirana sa S90 acc. DIN 4102-9 DIBt broj Z-19,15-1.751

- ▶ Kombinirana panel brtva
PYRO-SAFE Blok
Pregrada 170 S90:

		PYRO-SAFE Blok pregrada COMBI 170 S90
Dimenzija pregrade/ Potrebna dimenzija objekta	Dimenzija pregrade: Strop Zid Laki pregradni zid	700 mm x 00 1000 mm x 1000 mm 575 mm x 875 mm
	Debljina pregrade	≥ 120 mm
	Debljina stropa	≥ 150 mm
	Debljina zida (masivni)	≥ 100 mm
	Debljina lakog pregradnog zida	≥ 100 mm
Prolazi kablova i cijevi	Kablovi svih tipova	Ø ≤ 18 mm
	Elektro instalacijske cijevi od plastike	do Ø 20 mm
	Kabelski snopovi	do Ø 60 mm
	Nezapaljive cijevi od čelika stainles čelika, ljevanog željeza bakar	čelik, stainles čelik, ljevano željezo Ø ≤ 168.3 mm bakar Ø ≤ 88.9 mm
	Kabelaške noseće konstrukcije od čelika, plastike, aluminijuma	da
	Naknadna prilagodba	da

PYRO-SAFE

Block pregrada 120 S90

- ▶ Nova PYRO-SAFE Blok pregrada 120 S90 olakšava, sa svojom novom izvedbom, prolaz kabela kroz pregradu od samo 120 mm debljine. Ova pregrada sa razinom otpornosti na požar S90 može se koristiti kao privremeno rješenje u fazi izgradnje ili kao trajna pregrada. Pregrada se može koristiti s kablovima promjera do 18 mm, kao i kablskim nosećim konstrukcijama.
- ▶ Kablovi za Ø18 mm i konzole mogu proći pregradu ako su dodatno zaštićeni sa dodatnom masom PYRO-SAFE FLAMMOPLAST C1-lijevani (Z-19,11-1.681). PYRO-SAFE Blok pregrada 120 S90 se sastoji uglavnom od novih elastičnih dijelova oblikovanih u kalupima PYRO-SAFE FLAMMOPLAST Block 120 u kombinaciji s brtvenim spojem piro-SAFE FLAMMOPLAST C1. To sprječava vatru i dim u prolasku kroz otvore u slučaju požara.

"Blokovi" se koriste bez otapala i ne sadrže bilo koji omekšivač ili halogene prema DIN VDE 0472-815.

Ovaj sustav se može instalirati jednostavno i brzo, jer nema potrebe za specijalnim alatima. Blokovi su bez prašine i vlakana. Nakon korištenja, kao privremena pregrada, komponentno se može ponovno upotrijebiti. Preinake, također, nisu problem s ovim sustavom.

- ▶ Kableske panel brtve
PYRO-SAFE Blok
Pregrada 120 S90:

		PYRO-SAFE Blok pregrada 120 S90
Dimenzije pregrade/ Potrebna dimenzija objekta	Dimenzija pregrade: Strop	700 mm x °
	Zid	1000 mm x 1000 mm
	Laki pregradni zidovi	575 mm x 875 mm
	Debljina pregrade	≥ 120 mm
	Debljina čelije	≥ 150 mm
Prolazi kablova i cijevi	Debljina zida (masivni)	≥ 100 mm
	Laki pregradni zid	≥ 100 mm
	Kablovi svih tipova	≤ 18 mm bez mastk Ø > 18 mm sa mastic
	Elektro instalacijske cijevi od plastike	do Ø 20 mm
	Kabelski snopovi	do Ø 60 mm
	Kabelski nosači konstruirani od čelika plastike, aluminioma	ovisno o promjeru kabla
	Naknadne prilagodbe	Da



PYRO-SAFE Blok pregrada 120 S90

PYRO-SAFE

Čep S30/S60/S90

Zidni i stropni otvori su osjetljive slabe točke kada je u pitanju strukturalna zaštita od požara, a plamen i dim lako mogu proći kroz te otvore u slučaju požara. Za okrugle pregrade, sada je dostupan novi PYRO-SAFE Plug S30/S60/S90 sustav.

Uz ovu pregradu od požara razine S90 prema DIBt odobrenju broj Z-19,15-1.689, moguće je brtvenu jezgru izbušiti brzo i jednostavno. Ovaj pregradni sustav može se koristiti s kablovima svih vrsta i promjera, kabelskim konstrukcijama i pojedinacnim čeličnim ili plastičnim cijevima za kontrolne svrhe.

S30/S60/S90 PYRO-SAFE Plug sustav je izrađen od reagirajućih materijala (tj. materijala koji se pjeni u slučaju požara), čime sprječava prolazak plamena i dima kroz otvore.

Čepovi su bez vlakana, prašine i otapala i ne sadrže bilo koji omekšivač ili halogen prema DIN VDE 0472-815. Instalacija je vrlo jednostavna, i ne zahtijeva posebne alate. S ovim sustavom pregrada moguća je simetrična ili asimetrična instalacija. Prepravci se također izvode bez problema. PYRO-SAFE Plug S30/S60/S90 se također može koristiti za



PYRO-SAFE Čep sa kablovima

Pregradni sistem

PYRO-SAFE S30/S60/S90:

		PYRO-SAFE Čep S30	PYRO-SAFE Čep S60	PYRO-SAFE Čep S90
Z-19,15-1689				
Dimenzije pregrade/ Potrebna debljina zida	Dimenzije pregrade:	max. Ø 250 mm	max. Ø 250 mm	max. Ø 250 mm
	Strop / Zid	max. Ø 150 mm	max. Ø 150 mm	max. Ø 150 mm
	Laki pregradni zid	≥ 120 mm	≥ 150 mm	≥ 150 mm
	Debljina pregrade	≥ 150 mm	≥ 150 mm	≥ 150 mm
	Debljina stropa	≥ 50 mm	≥ 100 mm	≥ 100 mm
	Debljina zida (masivni)	≥ 75 mm	≥ 100 mm	≥ 100 mm
Prolazi za kablove i cijevi	Laki pregradni zid	Ø neograničen	Ø neograničen	Ø neograničen
	Kablovi svih tipova	Ø 100 mm	Ø 100 mm	Ø 100 mm
	Kontrolne cijevi od čelika ili plastike	Ø ≤ 15 mm	Ø ≤ 15 mm	Ø ≤ 15 mm
	Kabelske nosive konstrukcije	da	da	da
	Elektro instalacije sa plastičnom izolacijom	da	da	da
	Naknadna prilagodba	Ø ≤ 20 mm	Ø ≤ 20 mm	Ø ≤ 20 mm

PYRO-SAFE

Kabelska kutija S30/S60/S90

U slučaju požara, kroz neispravne instalacijske otvore vatra će brzo proći iz jednog zapaljenog odjeljka na sljedeći. Ako su ti otvori u zidu pravilno osigurani, vatra može biti spriječena te zaustavljeno njegovo širenje u druga područja. SVT sada nudi PYRO-SAFE kabelske kutije S30/S60/S90 s DIBt odobrenjem Z-19,15-1.707 za brtvljenje kabelskih panela. Uz ovaj sustav, moguće je brtvu privremeno ili trajno ukloniti. PYRO-SAFE kabelska kutija može se koristiti i za zidne i stropne otvore, kao i u laganim pregradnim zidovima. Instalacija kablovkih kutija i kablova je jednostavna, bez posebnih alata. Prepravci nisu problem.



PYRO-SAFE Kabelska kutija sa kablovima

Pogodna je za električne kablove svih vrsta i promjera, uključujući i kabelske noseće konstrukcije. Samostojeće kontrolne cijevi od čelika ili plastike također mogu biti zaptivene ovim sustavom. Premazivanje kabela u području pregrade nije potrebno. Unutrašnjost PYRO-SAFE kabelske kutije može biti u potpunosti ispunjena kablovima. Kutije također mogu biti raspoređene u grupe do pregradne veličine 500 x 500 mm. Umetci u PYRO-SAFE kabelskim kutijama su izrađeni od materijala koji stvara pjenu u slučaju požara, čime se sprječava širenje plamena i dima na susjedna područja. Mali razmaci između kabela moraju biti popunjeni s PYRO-SAFE FLAMMOPLAST C1 (Z-19,11-1.681). Kutije su dostupne u sljedećim veličinama:

Vanjske dimenzije Š x V x D	Iskoristivi prostor Š V D
S90: 200 x 100 x 200 mm	170 x 70 mm (119 cm ²)
S60: 200 x 100 x 160 mm	170 x 70 mm (119 cm ²)
S30: 200 x 100 x 120 mm	170 x 70 mm (119 cm ²)

Kabelska panel brtva sa vatro-otpornim reitingom S30/S60/S90 prema DIN 4102-9

- ▶ Kabelska panel brtva
PYRO-SAFE Kabelska kutija S30/S60/S90:

		PYRO-SAFE Kabelska kutija S30	PYRO-SAFE Kabelska kutija S60	PYRO-SAFE Kabelska kutija S90
		Z-19.15-1707		
Dimenzije pregrade/ Potrebna debljina zida	Dimenzije pregrade:			
	Strop / Zid	max. 500 x 500 mm	max. 500 x 500 mm	max. 500 x 500 mm
	Laki pregradni zid	max. 500 x 500 mm	max. 500 x 500 mm	max. 500 x 500 mm
	Debljina pregrade	≥ 120 mm	≥ 160 mm	≥ 200 mm
	Debljina stropa	≥ 150 mm	≥ 150 mm	≥ 150 mm
	Debljina zida (masivni)	≥ 50 mm	≥ 70 mm	≥ 100 mm
Prolazi za kablove i cijevi	Laki pregradni zid	≥ 75 mm	≥ 100 mm	≥ 100 mm
	Kablove svih tipova	Ø neograničen	Ø neograničen	Ø neograničen
	Kontrolne cijevi od čelika ili plastike	Ø" 15 mm	Ø 15 mm	Ø15 mm
	Kabelske nosive konstrukcije	da	da	da
	Elektro instalacije sa plastičnom izolacijom	Ø 20 mm	Ø 20 mm	Ø 20 mm
	Naknadna prilagodba	da	da	da

PYRO-SAFE PowerCut

Panel brtvi za radio-difuzne kablove

Visoko frekventni antenski kablovi (predajni kablovi) sastoje se od zapaljive vanjske izolacije (npr. vrste PVC ili PE) i zapaljivih unutarnjih separatora između dvije bakrene cijevi i žice uvijene kako bi se postigla željena snaga emitiranja.

Dana 27. kolovoza 2000, u katastrofalnom požaru teško je stradao Ostankino, Radio difuzni toranj u Moskvi, drugi najviši samostojeći objekt na svijetu. Dok su visokofrekventni kablovi zaštićeni od vatre, kao što se činilo zadovoljavajuće kvalitete, požar se mogao širiti vertikalno prema gore i, začudo, također prema dolje, preko nekoliko etaža. Procjena ovog incidenta pokazuje da će vatra izvan kabela zapaliti plastični unutarnji separator. Od separatora, goreći komadi će kapati prema dolje, paliti vanjsku izolaciju kabela i obrnuto.

Njemački DIBt daje posebnu pozornost radiodifuznim kablovima (zvanim i "šuplji predajni kablovi") u točki 1.2.2 na njemačkoj licenci za panel kableske brtve. Oni su ili odobreni ili ne za uporabu s panel brtvom. Ova vrsta difuznih kabela ne samo da se može naći u radio difuznim tornjevima, već i u mnogim javnim upravnim zgradama, kao i višekatnim parkiralištima.

Paneli radiodifuznih kablova u vatrozaštitnim zidovima i stropovima moraju biti zapečaćeni sa odobrenim kableskim panel brtvama. Da bi mogli spriječiti recipročan utjecaj širenja požara s vanjske strane kabela unutra i obratno, SVT je razvio sustav PYRO-SAFE PowerCut. Sastoji se od kableske panel brtve, kao i alata za odvajanje šupljeg odašiljačkog kabela.

U slučaju požara, mali električni motor će voditi poseban nož, pojačan zaštitom od požara, kroz šuplji odašiljač kabela. Nož zatvara otvore na promjeru kabela, a time prestaje i toplinski recipročni učinak.



Broadcasting Tower Ostankino, Moscow

PYRO-SAFE PowerCut je testiran kao stropna panel brtva za šuplje odašiljačke kablove sa testom iBMB MPA Braunschweig. Vrijeme požarne otpornosti; 150 minuta, te je ispunio uvjete s obzirom na zaštitu od širenja požara, dima i izuzetno visokih temperatura u skladu sa standardom DIN 4102-9:

Test Report No 3459/2251-CR- od 11. studenoga 2001.

Osim toga, Germanischer Lloyd (GL) je potvrdio funkcioniranje sustava kao provodljivo dobrih karakteristika:

GL Test Report No ID-BB-02/010

Sustav PYRO-SAFE PowerCut se može kombinirati s različitim konceptima detekcije požara kao i različitim metodama aktiviranja mehanizma za rezanje.

Izjave protupožarnih stručnjaka mogu biti potrebne i izvan Njemačke. U Njemačkoj je takva izjava

PYRO-SAFE spojne brtve

Svaka zgrada zahtijeva zglobove i dilatacije. Ovi spojevi moraju se prilagoditi promjenama i pokretima dijelova zgrade kako bi se spriječio razvoj pukotina zbog promjene temperature, nepravilnog slijeganja tla, visokog pritiska, pokreta od vibracija, ili putem skupljanja betona.

Protupožarne zajedničke brtve su od velike važnosti u onim slučajevima kada zidovi i stropovi odvajaju vatrene odjeljke. Zajedničke brtve sprječavaju širenje vatre i dima, kao i izuzetno visoke temperature u ostala vatrena odjeljenja.

- Iz tog razloga, SVT je razvio visoko elastična i nesagoriva mineralna vlakna, PYRO-SAFE joint sealing (zajedničke brtve). One su obložene posebnom bojom PYRO-SAFE FLAMMOPLAST KS 1, ljepljive na unutarnjoj površini ispune s PYRO-SAFE FLAMMOPLAST KS 1 dok je još

PYRO-SAFE FLAMMOPLAST KS 1



Instaliranje PYRO-SAFE Joint Sealings u građevnu vezivnu komponentu

PYRO-SAFE FLAMMOPLAST KS je premaz na vodenoj bazi koji će razvijati pjenu i do 100 puta veću od debljine suhog filma u slučaju požara. Međunarodno odobrenje od PYRO-SAFE FLAMMOPLAST KS 1 je dostupno na zahtjev.

Za spojeve između dijelova zgrada, moguće je koristiti jednokomponentni silikon PYRO-SAFE Ferm za brtvljenje vidljivih zajedničkih dijelova.

PYRO-SAFE Zajedničke Brtve su vrlo elastične i sastoje se od ne-otrovni sastojaka koji su otporni na vatru i dim, kao i starenje. One se lako mogu instalirati i sigurno će zaptivati rupe između dijelova zgrada, čak i u slučaju velikih pokreta.

SVT nudi različite varijante sustava za požar S90 od 120 minuta. Zajedničke komponente za brtvljenje će se učvrstiti u praznine. Dodatno učvršćenje nije potrebno. Vidljive obloge su izrađene od čelika, plastike, drva i nude mnoštvo kreativnih rješenja.

Izgradnja

Spojevi PYRO-SAFE Zajedničke Brtve su odobrene za F90 i F120 u skladu sa DIN 4102-2 (test certifikat br. P-3804/8049MPA BS). Međunarodna odobrenja dostupna su na zahtjev. Čak i u slučaju velikih deformacija zidova i stropova, zajedničko brtvljenje spriječit će širenje dima i vatre. Na temelju njemačkog certifikata, PYRO-SAFE Zajedničke Brtve se mogu koristiti do

PYRO-SAFE Spojne brtve P-3804/8049-MPA BS za spajanje građevina	Širina spoja	Dubina spoja
F90	" 300 mm	≥ 80 mm
F120	" 100 mm	≥ 100 mm

Dilatacija

prošireni spojevi mogu biti sigurno zaptiveni, sa PYROSAFE Zajedničkim Brtvama koje se potom ugrađuju u zglobove na komprimirani način. Oni se mogu prilagoditi na kretanje do $\pm 40\%$, širina fuge. U slučaju požara, PYRO-SAFE zajedničke brtve će spriječiti širenje požara i dima. Prema gore navedenim test certifikatima, PYROSAFE zajedničke brtve su odobrene za uporabu u dilataciji

Pokretljivost	Širina spoja	Faktor kompresije
$\pm 25\%$	20 – 100 mm	1.25*
$\pm 40\%$	30 – 80 mm	1.4*

*of the expansion joint

Mort brtve za protupožarne poklopce

Prema njemačkom zakonu, građevine moraju biti odvojene u različite požarne odjeljke sa zidovima i stropovima.

U slučaju ventilacijskih kanala bez zaštite od požara vatra može proći kroz jednu ili više vatrenih odjeljaka, i lako se širiti u druge odjeljke. Prema tome, zaštita od požara različitih odjeljaka nije osigurana.

Instaliranje zaštitnog poklopca u relevantne zidne i stropne prolaze učinkovit je način zaštite od požara između središnjeg dovoda zraka i vatrenih odjeljaka.



Rekonstrukcija vatro-zaštitnog poklopca

Prema DIN 4102-6, opća licenca za zaštitni poklopac mora biti u skladu s vatrootpornosti klase K30, K60, K90.

Postavljanje poklopaca za zaštitu od požara u zidove i stropove mora biti izvršeno uz posebnu pažnju posvećenu detaljima propisanim u licenci. Ako se zanemare navedene pojedinosti, funkcioniranje poklopca ne može biti zajamčeno.

SVT nudi profesionalnu ugradnju protupožarnih zaštitnih poklopaca s posebnim malterom u skladu sa zahtjevima navedenim u odobrenoj licenci. Zajednička širina i dodatna mjerenja ovise o pojedinostima navedenim u odobrenju.

Cementne žbuke zabrtvljuju spojeve ili rupe i otporne su na vodu, vatru i dim. Također su i mehanički stabilne.

Kao dodatnu uslugu, SVT također nudi profesionalnu ugradnju poklopaca za zaštitu



brtvljenje protupožarnog poklopca u masivnom zidu

Visina zgrade	Ocjena vatrootpornosti prema probojnosti		
	Stropovi	Vatro zaštitni zid	Hodnici i unutarnji zidovi F30 or F90
visine to 2 kata	–	90	30
3 do 5 katova	30	90	30
više od 5 katova (izuzev visko-gradnje)	60	90	30
visoke građevine (> 22 m)	90	90	30